

## AINO-KIUAS 9 KWH, ASENNUS – JA KÄYTTÖOHJE

### Sisällys

1. Yleistä .....	2
2. Aino-kiuas käyttö- ja asennusohje .....	3
3. Kiukaan asennus ja suojaetäisyydet .....	5
4. Kiukaan asennus .....	7
5. Löylyhuone .....	9
6. Kivitila .....	9
7. Sähkökytkentä .....	10
8. Ilmanvaihto .....	10
9. Huolto .....	10
10. Tärkeät lisäohjeet .....	11
11. Virhetilanteet .....	11
12. Takuu .....	12
13. Vastuullisemmat löylyt .....	12



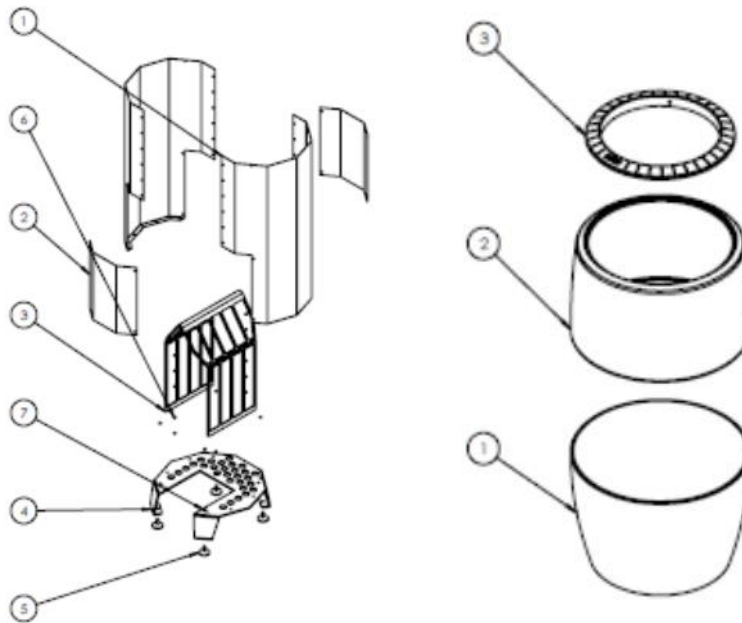
*Aino-kiuas – the unique sauna experience*

AKSU9001HK00	Aino-kiuas, 9 kW, Stone Gray (harmaa)
AKSU9001HEM	Aino-kiuas, 9 kW, Stone Gray (harmaa), erillinen ohjauskeskus (musta)
AKSU9002VK00	Aino-kiuas, 9 kW, Winter White (valkoinen)
AKSU9002VEM	Aino-kiuas, 9 kW, Winter White (valkoinen), erillinen ohjauskeskus (musta)
AKSU9003RK00	Aino-kiuas, 9 kW, Peat Brown (ruskea)
AKSU9003REM	Aino-kiuas, 9 kW, Peat Brown (ruskea), erillinen ohjauskeskus (musta)

**Lue asennus- ja käyttöohjeet huolella ennen asennusta ja käyttöä. Aino-kiukaan käyttö sallittu ainoastaan saunan kiukaana ja saunan lämmittämistä varten.**

**Toimituksen sisältö:**

- Kiukaan sisärunko (1 & 2) ja jalusta (4).
- Säätojalat (kiinnitettynä jalustaan) (5).
- Arina (3).
- Tekniikkasetti/vastukset (kiinnitettynä runkoon).
- Voimajohto viisinapainen.
- Kuoriosat 2 kpl:tta (yläosa ja alaosa) (1 & 2).
- Kaulus, sekä kiinnitysruuvit (3).
- Asennus- ja käyttöohje.
- Erillinen ohjauskeskus (ei kiinteän ohjauksen malleissa).



**1. Yleistä**

Kiitämme osoittamastanne luottamuksesta Aino-kiuasta kohtaan. Ennen kiukaan käyttöönottoa ja asennusta on perehdyttävä tarkoin tähän käyttöohjeeseen. Ohje on säilytettävä niin, että se on tarvittaessa helposti saatavilla.

Aino-kiuas on tarkoitettu saunan lämmittämiseen normaaliin saunomislämpötilaan, eikä sitä saa käyttää mihinkään muuhun tarkoitukseen. Varo kuumien kiukaan metalliosia, sillä ne saattavat olla iholle polttavia saunomislämmössä. Kiukaan läheisyydessä on muutenkin noudatettava varovaisuutta -erityisesti liukastumisvaaran vuoksi. Vanhempien tulee valvoa pienten lasten

saunomista ja ohjeiden noudattamista. Kiuasta ei saa peittää, eikä sitä saa käyttää myöskään ilman kiviä. Mikäli tuotteessa ilmenee takuuajana ongelmia tai kysymyksiä, ota yhteys valmistajaan ennen korjaustoimenpiteitä. Käytä käsineitä kiukaan huolto- ja puhdistustöissä käsien suojaamiseksi. **Poista kiukaasta mahdolliset ylimääräiset pakkausmateriaalit tai tarrat ennen käyttöönottoa.**

## 2. Aino-kiuas käyttö- ja asennusohje

**Ennen kiukaan lämmittämistä, tarkista ettei saunassa, liian lähellä kiuasta ole pyykkiä tms. palavaa materiaalia kuivumassa. Käy tarkistamassa löylyhuone erityisesti silloin, kun käytössäsi on ulkoisella ohjauskeskuksella varustettu kiuas.**

Sopiva saunomislämpötila on tapauskohtainen, mutta pehmeät ja miellyttävät löylyt saa, kun löylyhuoneen lämpötila on noin 55–65 C astetta. Kiukaan pintakivien tulisi olla viileämmät kuin alimmat, vastusten lähellä olevat kivet. Kuumempi löylyhuoneen lämpötila saattaa tarkoittaa, että kivitila on kuumennut liikaa, jolloin löylyt saattavat tuntua kuivilta, liian kuumilta ja epämiellyttäviltä. Löylyvettä vailleaan runsaasti Aino-kiukaalle, käytä lämmintä löylyvettä. Ylimääräinen löylyvesi valuu turvallisesti kiukaan läpi lattialle. Varo kuitenkin heittäjästä runsaasti löylyvettä silloin, kun kivet ovat kuumenneet liikaa.

Aino-kiuas lämmittää normaalikokoisen löylyhuoneen noin tunniksi sopivaksi saunomiseen. Oikea ja itselle sopiva löylyttelylämpötila löytyy vain kokeilemalla joitakin kertoja.

### Aino – kiuas kiinteällä ohjauksella:

Kiukaan oikeanpuoleinen säädin on termostaatti, jolla saa saunan lämpötilan säädettyä sopivaksi. Säädin kannattaa ensimmäisellä lämmityskerralla kääntää maksimiin ja mahdollisesti pienentää seuraavilla saunomiskerroilla tarpeen mukaan.

Termostaatin vieressä olevasta reiästä painamalla saa palautettua kiukaan ylikuumenemissuojan, mikäli se on lauennut. Ylikuumenemisen syy täytyy kuitenkin tällöin selvittää, ennen kuin kiuasta aletaan uudelleen lämmittää.

Vasemmanpuoleinen säädin on 12 – tunnin ajastin. Kun ajastinta käännetään nolosta myötäpäivään, ensimmäiset neljä tuntia (0 h – 4 h) osoittavat kuinka kauan kiuas lämpiää. Käännettäessä säädintä vielä enemmän myötäpäivään, kiuas kytkeytyy odotusajalle. Tällöin voidaan valita asteikolta (1 h – 8 h) kuinka pitkän ajan kuluttua kiuas kytkeytyy päälle. Jos esimerkiksi ajastinta käännetään 6- kohtaan, tarkoittaa se, että kiuas kytkeytyy päälle kuuden tunnin kuluttua, ja on sen jälkeen päällä 4 tuntia. Ajastimesta voidaan sammuttaa kiuas aikaisemminkin, kääntämällä ajastin käsin 0-asentoon.

### Aino-kiuas ulkoisella ohjauskeskuksella:

Ulkoisen ohjauskeskuksen tarkemmat asennus ja käyttöohjeet on toimitettu ohjausyksikön mukana. Asennusohjeita on noudatettava. Käytön osalta huomioi aina löylyhuone ja turvallisuus ennen saunan päälle kytkentää.

**Ulkoinen ohjauskeskus.** Aino-kiukaan ulkoinen ohjauskeskus on FCU5000 Design Touch. Noudata ohjauskeskuksen asennusohjeita pois lukien sensorien sijoittelu. Sensorien sijoittelussa noudata alla olevaa ohjetta ”Sensorit”. Huomioi myös kosketusnäyttöpaneelin upotus. Upotus on mahdollista toteuttaa ilman upotuslevyä tai levy on mahdollista tilata erikseen.



Ohjausyksikkö ja varusteet



Touch Screen

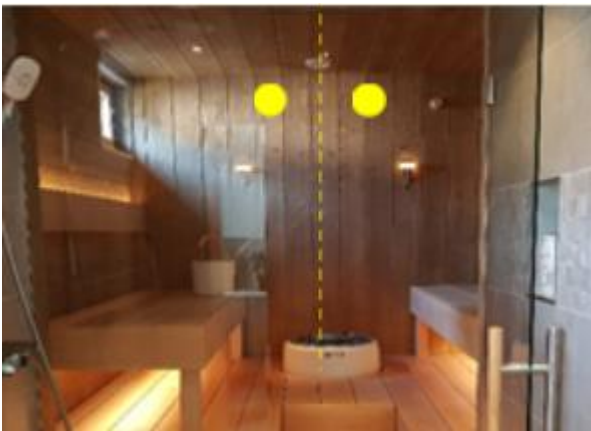


Ohjausyksikkö



Touch Screen paneelin upotuslevy (lisävaruste)

**Sensorit.** Sensoreita on kaksi, lämpötilasensori ja termostaatti. Sensorit sijoitetaan seinälle kiukaan yläpuolelle, vähän kiukaan linjasta sivuun, katonrajasta noin 20 cm. Sensorin, minkä sisällä on kaksi osaa (musta leveä ja ohut musta), on termostaatti. Toinen sensorin, missä on sisällä vain yksi osa, on tarkoitettu ohjauspaneelin lämpötilan mittaukseen. Sensorit olisi hyvä sijoittaa noin 30 cm päähän toisistaan. Huomioithan, että sijoittelu poikkeaa ohjauskeskuksen mukana tulleesta ohjeesta.



Sensorien asettelu kiukaan keskilinjan molemmin puolin samalle seinälle.

**Touch Screen.** Helppokäyttöinen digitaalinen kosketusnäyttö. Paneelissa päälle/pois -kytkentä, tehonsäätö ja ajastin. Asennus saunan ulkopuolelle kuivaan tilaan, esimerkiksi pukuhuoneeseen/kodinhuoltohuoneeseen tai vastaavaan tilaan. Huomioithan, että näytössä näkyvä saunan lämpötila on merkittävästi alhaisempi (55–65 C astetta), höyryinen löyly lämmittää löylyhuoneen.

**Ohjausyksikkö.** Sijoitetaan tekniseen tilaan tai vastaavaan (ei löylyhuoneeseen).

**Johdot.** Ohjausyksiköstä sensoreille (2 kpl:tta) tarvittavat johdot siht 5 x 0,75, eivät kuulu toimitukseen. Kosketusnäyttöpaneelille on toimituksessa mukana CAT.5 E/UPT johto, pituus n. 5m.

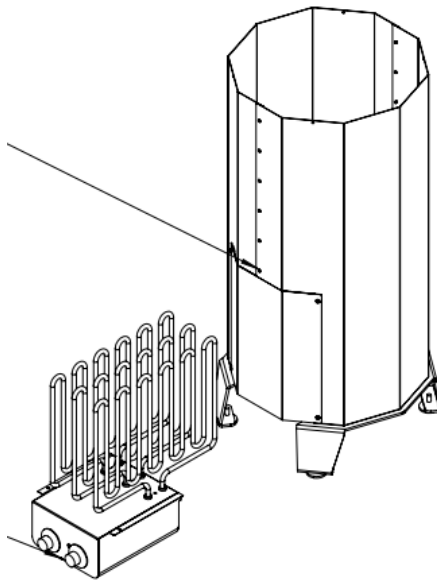
### 3. Kiukaan asennus ja suojaetäisyydet

Ulkoisen ohjauskeskus: katso ulkoisen ohjauskeskuksen mukana tulleet asennusohjeet.

Kiukaan liittämiseksi sähköverkkoon, kiukaassa valmiiksi oleva voimajohto liitetään sähkörasiaan.

Asennuksessa on noudatettava valmistajan antamia suojaetäisyyksiä. Suojaetäisyys syttyvistä materiaaleista, kuten lauteista, kaiteista ja puuseinästä tulee olla vähintään 20 mm. Upotettaessa kiuas lauderakenteisiin, niin suojaetäisyys on 10–15 mm kuoren yläosassa. Kuoriosan alapuolella suojaetäisyys vähintään 20 mm. Upotettaessa kiuas lauderakenteisiin, huomioi että kiukaan yläosaa tulee jäädä näkyviin lauderakenteen yläpuolelle vähintään 120 mm.

Kattoon etäisyyttä tulee olla vähintään 920 mm. Vastusyksikkö tulee pystyä vetämään sivulle huoltoa varten. Kiinteän ohjauksen kiukaalle on kiukaan eteen, yhdelle sivulle, varattava vapaa käytävä hoitotilaa varten. Upotettaessa kiuas tulee varmistaa, että lauteiden alta on helppo pääsy kiukaan äärelle huoltoa varten. Kiukaan lähellä olevat lauteiden kansilaudat kannattaa suunnitella irrallisiksi. Kiuas tulee asettaa tukevasti lattiaan ja suoristaa säätöjaloin, säätövara n. 4 cm.



Aino -kiukaan vaatimat minimisuojaetäisyydet seiniin, lauteisiin ja suojakaiteisiin ovat:

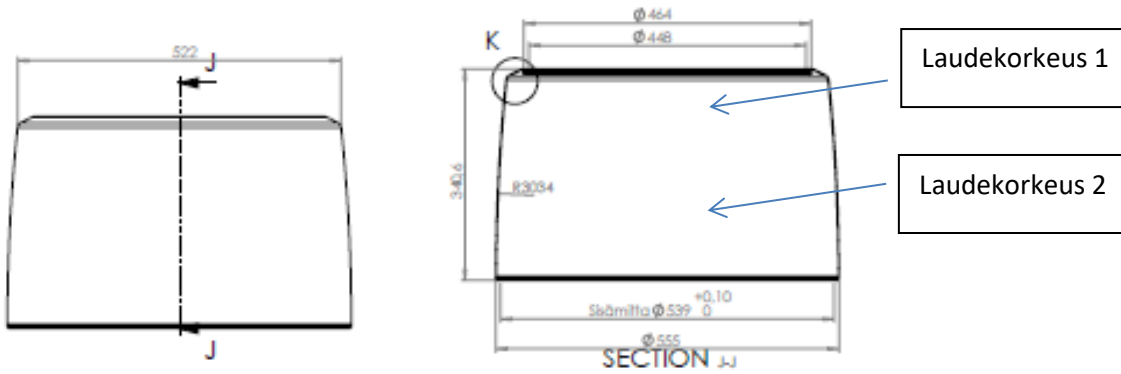
- kiukaan yläreunan alapuolella 15 mm.
- kiukaan yläreunan yläpuolella 60 mm.

Suosittelavaa on kuitenkin jättää kiukaan ympärille enemmän etäisyyttä puurakenteisiin.

#### Kiukaan upotus lauteisiin

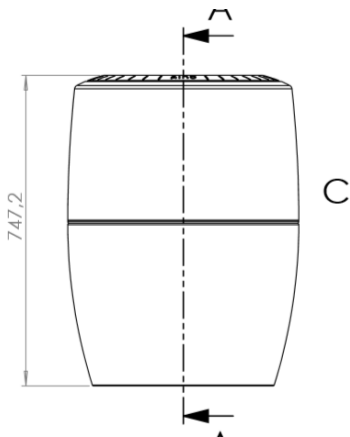
Kiukaan runko nostetaan ilman kuorta upotusaukkoon asennusta varten. Huomioi asennukselle ja sähköistykselle riittävä tila lauderakenteisiin, kansilaudat kiukaan lähellä olisi hyvä olla irrotettavat. Kiukaan kytkemisen jälkeen, kuoriosaa nostetaan runko-osan ympärille ylhäältäpäin. Kiinnitä kauluksen ruuvit viimeiseksi.

Upotuksessa ja suojaetäisyyksissä tulee huomioida suunniteltu lauteiden korkeus sekä lauteiden yläpuolelle näkyvin jäävä kiukaan osuus. Kuoren yläosan levein kohta on 555 mm, mikä vähintään tulee huomioida lauteisiin tehtävässä upotuksessa. Yläosan korkeus on 341 mm ja kapein kohta on 522 mm. Laudekorkeudessa 1 lauteisiin upotushalkaisija vähintään 565 mm. Laudekorkeudessa 2 upotushalkaisija vähintään 575 mm. Suojaetäisyydeksi riittää sivusuunnassa 1–1,5 cm.

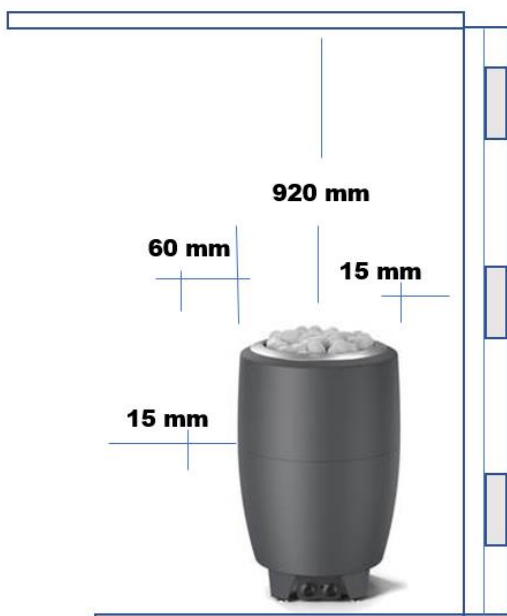


*Upotetut lauteet ja suojaetäisyys kiukaan yläpuolella.*

Upotettaessa kiuas lauderakenteisiin, huomioi istuinpaikkojen suunnittelussa myös löylyttelijöiden turvallisuus. Turvallisessa laudesuunnittelussa ylälauteille asettuva ei pysty ”astumaan” kiukaan päälle. Löylyä heitettäessä höyrylöylyä muodostuu runsaasti, ylälauteilla istujan jalat ja sääret eivät saa asettua liian lähelle kiuasta, kuten esimerkiksi vastakkaisissa laudemuodoissa. Turvallisuutta lisää esimerkiksi lauteisiin upotettavan kiukaan sijoittaminen lähelle seinää, rajaamalla kulkua suojakaiteilla tai sijoittamalla kiuas löylyhuoneen nurkkaan.



**HUOMIO!** Suojakaiteella ei saa kuivata pyyhkeitä, laudeliinoja tms. syttyviä materiaaleja, kun kiuasta lämmitetään tai kun kiuas on kuuma. Upotettaessa kiuas lauderakenteisiin suojaetäisyys voi kiukaan ylemmän kuoriosan kohdalla olla jopa vain 10 mm (kiukaan halkaisija 555 mm + suojaetäisyys 20 mm = upotusaukon halkaisija 575 mm).

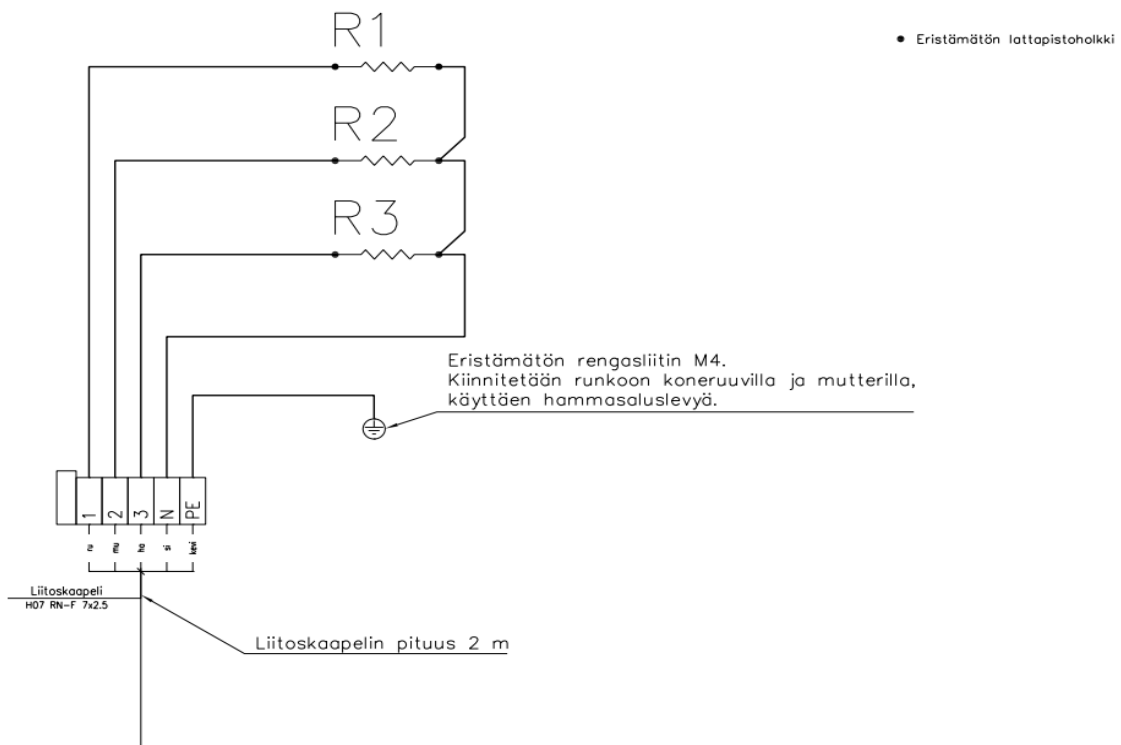


Kuva. Aino –kiukaan minimietäisyydet rakenteista.

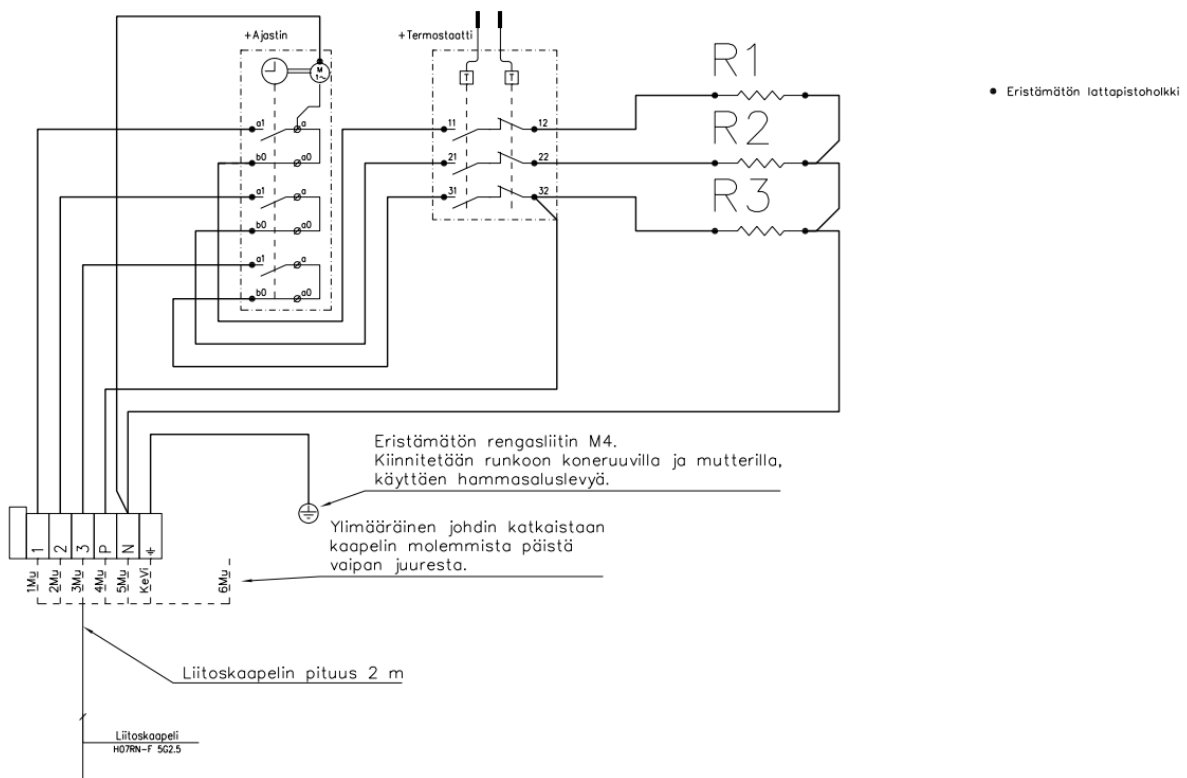
#### 4. Kiukaan asennus

Aino-kiuas 9 kW on tarkoitettu asennettavaksi saunaan, jonka tilavuus on 8–12 m<sup>3</sup> ja jonka korkeus on vähintään 1900 mm. Kiuas on lattialle asennettava malli. Se asennetaan seisomaan lattialle siten, että sen käyttökytkimet osoittavat ovelle päin tai käyttösuuntaan. Käyttökytkimien eteen tulee jädä vapaata huoltotilaa vähintään 800 mm avautuva saunan ovi luetaan myös huoltotilaksi. Kiuas asetetaan säätöjalkojen avulla suoraan, siten että se ei voi kaatua ja suojaetäisyydet huomioiden.

Poista kaikki mahdolliset suojamuovit tai pakkausmateriaalit ennen asennusta.



Kuva: kytkentäkaavio etäohjaus



Kuva: kytkentäkaavio kiinteäohjaus



## 5. Löylyhuone

Suosittelava löylyhuoneen koko on 8–12 m<sup>3</sup> ja jonka korkeus on vähintään 1900 mm, suositeltava korkeus on 2000–2200 mm. Turha tila saunan yläosassa kuluttaa enemmän lämmitysenergiaa. Sopiva ylälauteen ja katon välinen etäisyys on noin 1100 mm. Löylyhuoneen tulee noudattaa rakenteeltaan voimassa olevia paikallisia viranomais määräyksiä. Suositeltava pintamateriaali saunan kattoon ja seiniin on puupaneeli, mikäli käytetään pintamateriaaleina tiiltä, kiveä, kaakelia tai lasia, niin tulee huomioida, että kiuas vaatii silloin mahdollisesti pidemmän esilämmityksen.

## 6. Kivitila

Aino-kiuasta ei saa käyttää ilman kiuaskiviä. Rakenne on suunniteltu niin, että vastuksille ei mene vettä, kivien lämpöliike ei pääse vahingoittamaan vastuksia. Aino-kiukaan vastukset sijaitsevat erillisen kiuasarinan alla. **Aino-kiukaassa tulee käyttää pyöreitä oliviinidiabaasikiviä läpimitaltaan n. 10 cm, esim. Parhaat Löylyt. Kivet tulee latoa kiukaaseen mahdollisimman väljästi, muutoin vaarana on kiukaan ylikuumentuminen. Älä kaada kiviä suoraan paketista, vaan lato ne yksitellen kiukaaseen.**

Kivet tulee pestä ennen paikalleen laittoa. Kivien kunto on tarkistettava noin kaksi kertaa vuodessa. Kiukaan esilämmitys tehdään lämpösäädin maksimissa, hyvin tuulettaen. Tällöin vastuksista ja kivistä palavat epäpuhtaudet pois, ne saattavat aiheuttaa jonkin verran käryä löylyhuoneeseen ensimmäisellä lämmityskerralla.

### HUOM!

---

Väärin täytetty kivitila aiheuttaa palovaaran!

---



### Kivien ladonta

Suorita kivien ladonta varovasti, ettei kiukaan rakenne tai ulkovaippa vaurioidu. Käytä suojakäsineitä. Avaa kaikki kivilaatikot yhdellä kerralla ennen kivien ladontaa. Aloita sijoittamalla arinan alle vastusten väliin n. 4–8 kiveä. Älä kuitenkaan täytä vastusten väliä kokonaan. Valikoi laatikoista isot kivet. Aseta arinan päälle suurimpia kiviä, etteivät ne putoa vastusten väliin. Lado kivet yksitellen riittävän väljyyden saavuttamiseksi, älä kaada kiviä suoraan pakkauksesta kiukaaseen.

Kiukaan pintakivinä voi käyttää myös kiukaisiin soveltuvia valkoisia koristekiviä. Pese valkoiset koristekivet ennen käyttöä. Valkoisilla koristekivillä ei ole lämpöarvoa.

Höyrylöyly muodostuu parhaiten, kun kivet ovat mahdollisimman ilmavasti ladottu. Mikäli kivet ladotaan liian tiukasti, niin vaarana on kiukaan ylikuumeneminen. Lado kivet mahdollisimman väljästi, siten että ilma pääsee liikkumaan kivien välissä mahdollisimman hyvin. Lado kivitila kuitenkin niin täyteen, että kauluksen kiinnitysruuvit peittyvät. Mikäli höyrylöylyä ei muodostu, niin lado kivet uudelleen. Kivien lämpöliikkeen vaikutuksesta kiviä voi joutua latomaan myöhemmin uudelleen.



## 7. Sähkökytkentä

Aino-kiukaan sähkökytkennän saa suorittaa vain valtuutettu sähköurakoitsija tai tämän palveluksessa oleva sähköasentaja. Ensimmäisen lämmityksen aikana polta vastuksista varastorasva ilman kiviä, huolehdi löylyhuoneen riittävästä ilmanvaihdosta.

Aino-kiuas liitetään sähköverkkoon puolikiinteästi esiasennettua H07RN-F (VSN) voimajohtoa käyttäen. Kiukaan tehontarve on 9 kW. Kiukaalle asennetaan sulakkeet 3 x 16 A ja ryhmä- sekä liitäntäjohdot tulee olla poikkipinnaltaan vähintään 2,5 mm. Kiukaan kiinteät sähköasennukset on toteutettava voimassa olevien määräysten mukaisesti (Suomessa SFS 6000-7-03).

## 8. Ilmanvaihto

Saunaan tulee järjestää riittävä ilmanvaihto. Koko rakennuksen ilmanvaihtojärjestelmä vaikuttaa ratkaisuihin ja ilmanvaihtourakoitsija tekee asiassa lopulliset päätökset. Saunan ilmanvaihdon järjestäminen onkin aina kompromissi riittävän tuloilman ja poistuvan lämpimän ilman välillä. Miellyttävä saunominen edellyttää riittävää määrää raitista tuloilmaa, mikä ei kuitenkaan saa laskea liikaa löylyhuoneen lämpötilaa.

## 9. Huolto

Kiukaan sähköjärjestelmää saa huoltaa ja korjata ainoastaan ammattitaitoinen asentaja. Vaihdettaessa uusia osia kiukaaseen on käytettävä valmistajan määrittämiä hyväksytyjä komponentteja. Mikäli tuotteessa ilmenee ongelmia tai kysymyksiä, ota yhteys valmistajaan ennen korjaustoimenpiteitä. Itse voidaan vaihtaa kiukaaseen kivet ja suorittaa ulkoinen puhdistus. Kiukaan vaippa puhdistetaan kevyesti ja miedolla astianpesuaineliuoksella, käyttämällä pehmeitä puhdistusvälineitä – lopuksi kuivataan.

## 10. Tärkeät lisäohjeet

**Tämä laite ei ole tarkoitettu lasten tain muiden sellaisten henkilöiden käytettäväksi, joiden fyysiset, aistinvaraiset tai henkiset ominaisuudet tai kokemuksen ja tiedon puute estävät heitä käyttämästä laitetta turvallisesti, ellei heidän turvallisuudestaan vastaava henkilö valvo heitä tai ole opastanut heille laitteen käyttöä. Lapsia pitää valvoa, jotta he eivät leiki tällä laitteella. Saunaan saa asentaa vain yhden Aino-kiukaan.**

Pitkäaikainen oleskelu löylyssä nostaa kehon lämpötilaa, mikä voi olla vaarallista. Älä mene väsyneenä saunaan. Saunassa ei saa nukkua.

Kuumaa kiuasta pitää varoa, sillä kiukaan kivet ja metalliosat saattavat kuumentua ihoa polttavaksi.

Löylyä heitettäessä tulee varoa kiukaasta nousevaa runsasta kuumaa höyryä, ettei se pääse polttamaan saunojien ihoa.

Älä mene kuumaan saunaan huumaavien aineiden vaikutuksen alaisena.

Kiukaan päälle ei saa asettaa esineitä eikä sen päällä tai läheisyydessä saa kuivattaa vaatteita.

Tarkista aina ennen kiukaan päälle kytkemistä, että löylyhuone on vapaa palavista materiaaleista (kuten tekstiileistä).

Väärin täytetty kivitila aiheuttaa palovaaran.

Peittäminen aiheuttaa palovaaran.

Ovi ja ikkuna on oltava suljettu kiukaan ollessa päällä.

Kiukaan osat saattavat muuttaa väriä lämmitessään tai kastuessaan, takuu ei koske värin muutosta.

Käytä löylyvetenä puhdasta talousvettä. Merivettä, muuta suolapitoista vettä tai klooripitoista vettä ei saa käyttää.

## 11. Virhetilanteet

**Kaikki huoltotoimet on annettava koulutetun sähköalan ammattilaisen tehtäväksi. Ennen huoltotoimia, kiukaan sähkönsyöttö on katkaistava sulaketaulusta.**

Ulkoisen ohjauskeskuksen vikatilanteissa – selvitä virheen syy ja katso erillinen käyttöohje.

Kiinteän ohjauksen vikatilanteissa – selvitä virheen syy.

Kiuas ei lähde päälle tai toiminta on epänormaalia.

- Tarkista sulakkeet.

Kiuas lämpenee huonosti

- Tarkista sulakkeet.
- Tarkista onko kiukaan lämpötila asetettu matalalle.
- Saunan ilmanvaihto on liian suuri tai poistoilmaputken sijainti on väärä.
- Tarkista kivien ladonta, lado kivet uudestaan ilmankierron varmistamiseksi.
- Tarkista että kaikki vastukset lämpenevät. Vastusten tulisi hehkua punaisina jonkin ajan kuluttua lämmityksen aloittamisesta. Älä koske vastuksiin. Voit poistaa tarkistuksen ajaksi kiukaan pinnalta kiviä, jotta näet vastukset. Kytke kiuas välittömästi pois päältä, kun olet todennut vastusten toiminnan.

- Tarkista onko termostaatti viallinen.

Sähkökeskuksesta laukeaa/palaa sulake

- Tarkista vastaako liitäntäkaapeli ja sulake kiukaan tehoa.
- Sähkölämmityksen ohjaustoiminto on kytketty väärin.
- Kiukaassa on oikosulku, esim. vastus on rikkoutunut.

Saunan pintaverhous kiukaan lähellä tummuu

- Tarkista suojaetäisyydet.
- Tarkista kivien ladonta.
- Tarkista lämpötila-anturin sijainti.

## 12. Takuu

Aino-kiukaan takuu on voimassa 24 kuukautta ostopäivästä. Takuu on voimassa vain Suomessa. Takuu koskee runko ja kuoriosia, sekä sähköosia mahdollisten valmistusvirheiden osalta. Virheen havaittuaan ostajan on viipymättä ilmoitettava tästä myyjälle tai valmistajalle. Aiheelliseksi todetun takuuilmoituksen perusteella valmistaja korvaa vaihdettavan osan. Takuu ei kata asennusta, huoltoa tai muita välillisiä kuluja. Valmistaja ei korvaa ostajalle häiriöstä aiheutuvia välittömiä tai välillisiä vahinkoja. Takuu ei korvaa, mikäli ongelma on aiheutunut vääränlaisten kivien käytöstä.

## 13. Vastuullisemmat löylyt

Kiuas kuluttaa merkittävästi sähköä kodissa. Oikealla saunomisrytmillä ja ajoituksella voit pienentää energiankulutusta ilman, että joudut tinkimään lölynautinnoista.

Pyrimme Aino-kiukaan valmistuksessa huomioimaan vastuullisuuden, pyrimme löytämään pakkausmateriaalit, mitkä kuormittavat mahdollisimman vähän luontoa. Raaka-aineet ovat kestäviä ja laadukkaita ja tuotteen kulutusosia on helppo vaihtaa, tällöin tuotteen elinkaari on mahdollisimman pitkä. Kierrätähän pakkausmateriaalit asianmukaisesti.

- Sovi saunan käyttäjien kesken saunomisajankohta. Sovi ennen lämmitystä, että **saunaan mennään silloin kun se on valmis vastaanottamaan löylyttelijät**. Pyri vähentämään löylyhuoneen hukkalämmittämistä, jos saunojat eivät olisikaan oikeaan aikaan valmis. Useimmat saunavieraat ymmärtävät, että pyrit säästämään luonnonvaroja ja energialaskua, mikäli otat asian puheeksi ennen saunan lämmitystä.
- Vältä turhaa kuivatusaikaa**. Ota kiuas pois päältä viimeisen saunojan jälkeen heti kun saunaa ei tarvitse enää kuivattaa. Aino-kiukaan kivitila on iso, jolloin se kuivattaa löylyhuonetta pitkään vielä saunomisen päätyttyä. Lisää tarvittaessa kuivatusaikaa, mikäli huomaat, että löylytila ei kuivu riittävästi.
- Käytä lämmintä löylyvettä**. Laita suuri saavillinen löylyvettä saunan kiuluun jo lämmitysvaiheessa. Käytä lämmintä löylyvettä, sillä kiukaalle heitetty jääkylmä vesi kylmentää kiviä lisäten turhaa energiankulutusta.

- D) **Nauti saunomisesta.** Nauti uniikista saunomiskokemuksesta ja rentoudu aina kun sen on sinulle mahdollista. Aino-kiukaan rakenteen ansiosta energiaa kuluu vähemmän, sen rungon sisällä olevat kivet pysyvät kuumina pidempään kuin avonaisen kivitilan omaavissa kiukaissa. Sähkökiuasta käytettäessä ei muodostu pienhiukkasia, kuten puukiuasta lämmittäessä.

Nautinnollisia löylyttelyhetkiä!

### Tuoteominaisuudet

**Höyryä enemmän**

Aino-kiukaan löylyt muodostavat runsaasti höyryä löylyhuoneeseen. Höyrylöylyt tuntuvat runsaan kosteuden ansiosta erittäin pehmeiltä sekä palkitsevilta, jolloin olo saunomisen jälkeen on virkistyneempi.

**Uniikki rakenne**

Aino-kiuas yllättää myös toiminnallisuudellaan. Erityinen rakenne mahdollistaa pienemmän sähkönkulutuksen, tuotteen elinkaari on myös merkittävästi pidempi. Voit luottaa, että sinulla on aito ja alkuperäinen sekä tinkimättömällä laadulla valmistettu tuote. Aino-kiukaat valmistetaan Suomessa.

Aino-kiuas – the unique sauna experience

### Tuotetiedot

Tuote	Uusi Aino-kiuas 9 kW
Ohjaustapa:	kiinteä ohjaus (säätönupit kiukaassa) tai erillinen ohjaus (Touch Screen)
Vakiovärit:	musta, harmaa, valkoinen, ruskea.
Halkaisija:	555 mm (56 cm)
Korkeus:	875 mm (noin 90 cm), kiukaassa säätöjalat
Kivimäärä:	noin 90 kg
Paino:	ilman kiuaskiviä: n. 32 kg
Kuori:	painosorvattu metalli
Runko:	ohutlevy

Saunan minimikoko: 5 m<sup>3</sup>

Saunan maksimikoko: 12 m<sup>3</sup>

### Erillinen ohjauskeskus Touch Screen

Helppokäyttöinen digitaalinen kosketusnäyttö

Tehonsäätö ja ajastin

Asennus saunan ulkopuolelle